

Switch niezarządzalny TREE 8TX GE Gigabit, 8 portów

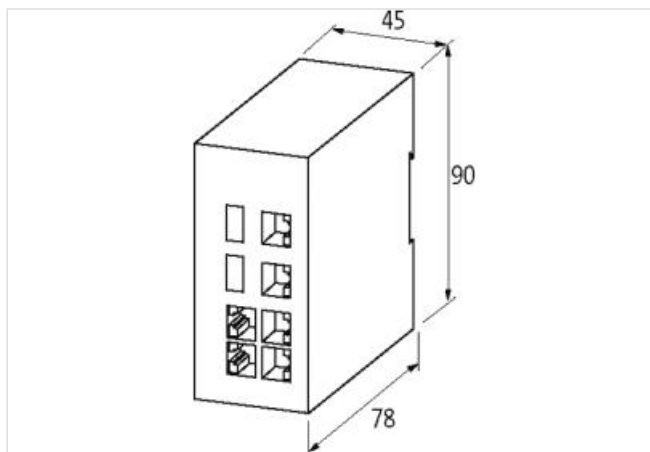
8-portowy niezarządzalny switch Gigabit
Konektory znajdują się w zakładce "Technika podłączenia".

[Link do produktu](#)

Ilustracje



Ilustracja zastępcza



Dane handlowe

ECLASS-6.0	19170106
ECLASS-6.1	19170106
ECLASS-7.0	19170106
ECLASS-8.0	19170106
ECLASS-9.0	19170402
ECLASS-10.1	19170402
ECLASS-11.1	19170402
ECLASS-12.0	19170402
ETIM-5.0	EC000734
GTIN	4048879735582
Jednostka pakowania	1
Kod taryfy celnej	85176200

Dane elektryczne | Zasilanie

Napięcie robocze DC min.	9 V
Napięcie robocze DC maks.	48 V
Pobór prądu maks.	450 mA

Dane techniczne | Komunikacja przemysłowa

Szybkość transmisji danych maks.	1000 MBit/s
----------------------------------	-------------

Komunikacja przemysłowa | Funkcja Ethernet

Auto-Crossover	tak
Auto-Negotiation	tak
Duplex	Full duplex
Rodzaj przełączania	niezarządzalny

VLAN niezarządzany (IEEE 802.1Q)	tak
----------------------------------	-----

Diagnozy

Styk sygnalizacyjny	nie
Diagnostyka	brak napięcia
Wyświetlacz LED	Połączenie Ethernet/ Transfer danych

Ochrona urządzenia | Elektryczna

Stopień ochrony (EN IEC 60529)	IP40
Zabezpieczenie polaryzacji	tak
Ochrona przeciwprzepięciowa	tak

Dane mechaniczne | Dane materiałowe

Kolor obudowy	czarny
Materiał obudowa	Metal

Dane mechaniczne | Dane montażowe

Typ montażu	geschnappt
Suitable for mounting type	Szyna nośna TH35, (EN 60715)
Wysokość	90 mm
Szerokość	45,2 mm
Głębokość	78,7 mm

Warunki otoczenia | Klimatyczne

Temperatura robocza min.	-10 °C
Temperatura robocza maks.	70 °C
Temperatura przechowywania min.	-40 °C
Temperatura przechowywania maks.	85 °C

Typ przyłącza 2

Typ przyłącza 1	8
Typ przyłącza 2	X1
Family construction form	RJ45
Gender	female
Kolor uchwyty stykowego	czarny
Liczba biegunów	8
PIN 1	TD +
PIN 2	TD -
PIN 3	RD +
PIN 4	n.c.
PIN 5	n.c.
PIN 6	RD -
PIN 7	n.c.
PIN 8	n.c.
Typ połączenia	Plug-in terminals RK
Family construction form	zacisk
Gender	male
Kolor uchwyty stykowego	zielony
Liczba biegunów	5
PIN 1	24 V DC (UB 2)
PIN 2	0 V
PIN 3	24 V DC (UB 1)
PIN 4	0 V
PIN 5	PE